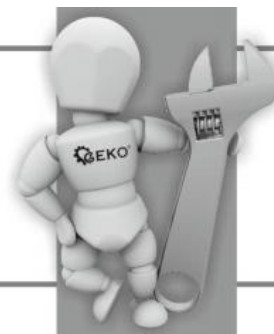


Překlad původního návodu k používání



NÁVOD K OBSLUZE

Pojízdná podpěra motoru 900 kg Typ: G02136, Model: 2000lbs



Vyrobena pro
F. H. GEKO
Kietlin, ul. Spacerowa 3
97-500 Radomsko, Polsko
www.geko.pl

Před prvním použitím prosíme o důkladné seznámení se s tímto návodem k obsluze.
Seznámení se se všemi pokyny, nezbytnými k bezpečnému používání a obsluze a porozumění
všech rizik, které mohou vzniknout během provozu zařízení, patří do povinnosti jeho uživatele.





ČESKÝ JAZYK

UPOZORNĚNÍ!!!

Vzhledem k neustálému zlepšování výrobků, umístěné v návodu fotografie a obrázky jsou pouze ilustrativní a mohou se lišit od zakoupeného zboží.
Tyto rozdíly nemohou být důvodem k reklamaci.

UPOZORNĚNÍ!!!

První spuštění tohoto zařízení je ve smyslu tohoto návodu právním krokem, ve kterém uživatel svobodně a bez nátlaku potvrzuje, že si tento návod pečlivě přečetl, pochopil jeho význam a seznámil se se všemi důsledky.

Vážený zákazníku!

Děkujeme za zakoupení našeho výrobku, přejeme Vám spokojenost s jeho používáním. Toto zařízení se charakterizuje maximální bezpečností a jednoduchou obsluhou. Je to spolehlivé a vysoce výkonné zařízení s rychlou připraveností k použití. Přestože je jeho obsluha snadná, jeho provoz musí odpovídat požadavkům obsaženým v tomto návodu a platným bezpečnostním předpisům na území, kde se používá.

UPOZORNĚNÍ: JE TŘEBA DODRŽOVAT NÍŽE UVEDENÉ POKYNY, ABYSTE SE VYHNULI ZRANĚNÍ.

Nepřekračujte maximální zatížení. (900 kg)

Postavte stojan na tvrdém, stabilním povrchu, který vydrží dané zatížení.

Nepřesouvejte stojan po nerovné podlaze, může to způsobit poškození některých částí.

Ujistěte se, že je náklad zajištěný ve středu montážní desky.

Nikdy nepracujte pod zavěšeným motorem.

Náklad nespouštějte prudce, protože to může způsobit poškození.

Všechny upevňovací prvky musí být před použitím zkontrolovány. Používejte pouze originální díly.

KONTROLA

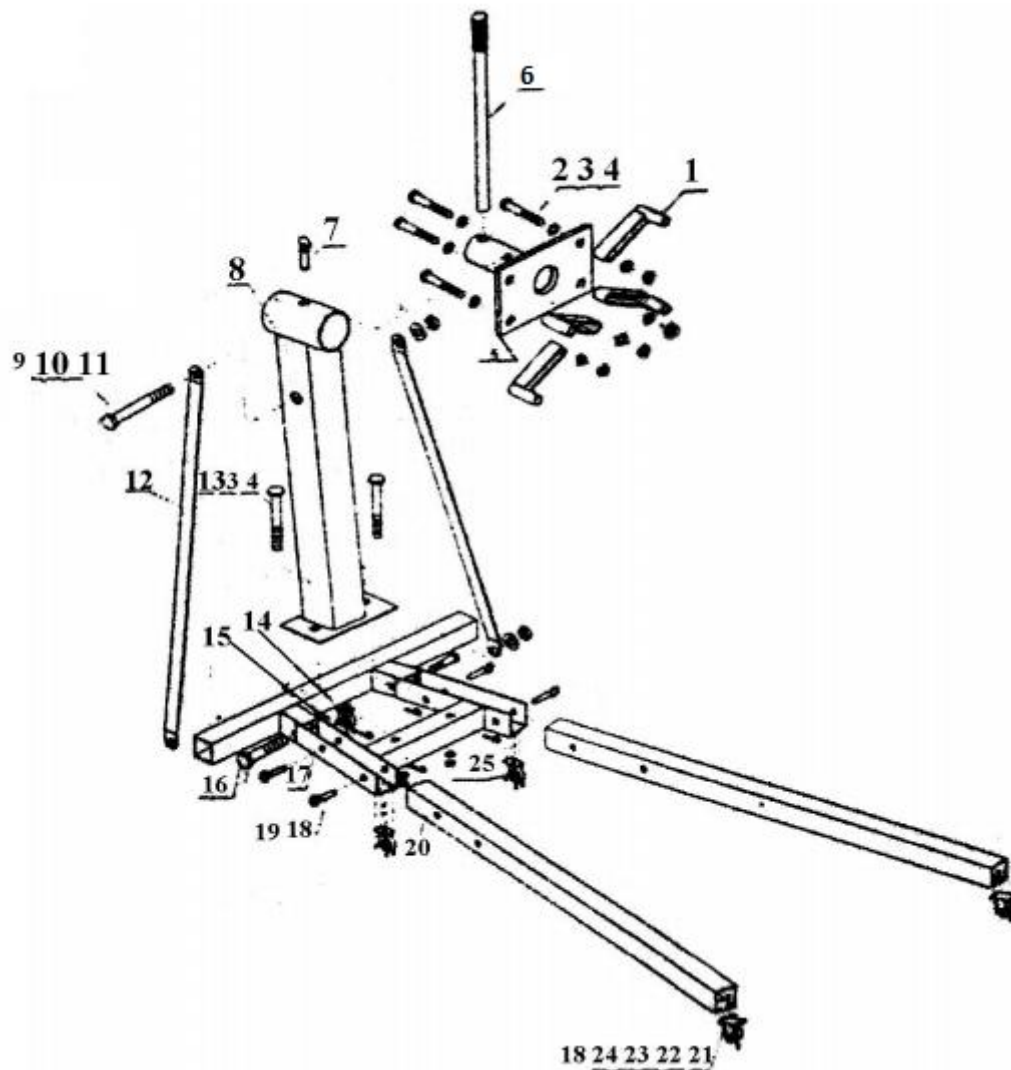
- Před každým použitím je třeba provést kontrolu zařízení.
- Je zakázáno používat jakkoliv poškozený stojan.
- Pokud bude stojan zatížen nesprávným nákladem, je třeba okamžitě přivolat kvalifikovanou osobu.
- Doporučuje se provádět roční kontrolu stojanu a poškozených částí, které by měly být nahrazeny díly doporučenými výrobcem.

MONTÁŽ

UPOZORNĚNÍ! Během montáže zařízení je třeba šrouby a matice dotahovat ručně. Po sestavení zařízení je třeba šrouby a matice zcela utáhnout.

1. Připevněte dva 3" otáčecí kola (#25) a jedno 3,5" otáčecí kolo (#14) k rámu základny (#17) pomocí šroubů (#15) a podložek (#22).
2. Namontujte nohy (#20) k rámu základny (#17) pomocí zajišťovacích kolíků (#18) a závlaček (#19).
3. Připevněte hlavní sloupek (#8) k příčnému nosníku mezi otevřenými kanály pomocí šroubů (#13), matic (#4) a podložek (#4).

4. Připevněte vrcholky podpěr (#12) k hlavnímu sloupku pomocí šroubů (#13), matic (#11) a podložek (#10), pak připevněte konce podpěr k základně pomocí šroubů (#13), matic (#4) a podložek (#3).
5. Namontujte desku pro montáž motoru (#5) do trubky na horní části hlavního sloupku. Otáčejte, dokud se deska nezablokuje.
6. Protáhněte úchyt (#6) skrz otvor v trubce otočné desky na horní části hlavního sloupku.
7. Připevněte packy (#1) k otočné desce (#2) pomocí šroubů (#13), matic (#4) a podložek (#3).
8. Chcete-li zvednout vodorovné podpěry, odstraňte stabilizační kolíky umístěné při středových kolech. Umístěte podpěry vzpřímeně a znovu vložte stabilizační kolíky.





Poslední dvě číslice roku uplatnění označení CE - 18

ES PROHLÁŠENÍ O SHODĚ

F. H. GEKO Kietlin, ul. Spacerowa 3, 97-500 Radomsko, Polsko
s plnou odpovědností prohlašuje, že:

Pojízdná podpěra motoru 900 kg Typ: G02136, Model: 2000lbs

splňuje požadavky směrnic Evropského parlamentu a Rady:

2006/42/ES ze dne 17. května 2006 o strojních zařízeních
a norem *EN ISO 12100:2010, EN 349:1993+A1:2008,*
EN 953:1997+A1:2009, EN 13857:2008

je identický s exemplářem, který je předmětem certifikátu hodnocení
typu ES č. EC.1282.0B130327.ZZM0448 z března roku 2013
vydaného společností ENTE CERTIFICAZIONE MACCHINE
Suite 6 - 313-314 Upper Street - Londýn N1 2XQ - Spojené království
Web: <http://www.entecerma.org> E-mail: certification@entecerma.org
Identifikační číslo oznámeného subjektu: 1282

Toto ES prohlášení o shodě nebude platné, pokud bude výrobek
změněn nebo přestavěn bez souhlasu výrobce.

Za přípravu technické dokumentace odpovídá:

Grzegorz Kowalczyk, Kietlin, ul. Spacerowa 3, 97-500 Radomsko, Polsko.

Kietlin, 23. 2. 2018

Místo a datum vystavení

Mgr. Grzegorz Kowalczyk

Příjmení, jméno a funkce oprávněné osoby



Záruční list

1. Název zařízení a číslo výrobku
2. Datum nákupu
3. Přesný popis hlášené závady, chyby.

.....
.....
V případě nedostatečného místa, prosím, pokračujte na zadní straně tohoto Listu s nahlášením.

4. Název a adresa distribučního místa, ve kterém byl výrobek zakoupen.
5. Razítko prodávajícího
- Datum a podpis.
6. Osobní kontaktní údaje, telefonní číslo.

Záruční podmínky

V souladu se zákonem č. 136/2002 Sb. se na Vámi zakoupený výrobek poskytuje záruka na dobu 24 měsíců od data prodeje. V případě nákupu zboží používané pro obchodní nebo podnikatelskou činnost je záruční doba 12 měsíců. Záruka je poskytována pouze v případě, že jsou výrobky používány v souladu s návodem k obsluze a způsobu použití.

Ze záruky jsou vyjmuty všechny díly podléhající přirozenému opotřebením, přetížením, použitím výrobku k jiným účelům, než ke kterým je určen a na závady vzniklé při dopravě nebo nesprávným (neodborným) zacházením. Za nesprávné zacházení považujeme příklad, kdy nebyl brán zřetel na návod k obsluze a obecně závazné předpisy pro práci s výrobkem. Obdobně se hodnotí i pokus o neodbornou opravu nad rámec doporučené údržby.

Záruka se vztahuje výlučně na závady způsobené vadou materiálu, výrobní montáže nebo technologií zpracování.

Nárok na uplatnění záruky zaniká:

- 1) výrobek nebyl používán v souladu s návodem k obsluze
- 2) byl proveden jakýkoliv zásah do konstrukce stroje bez předchozího písemného souhlasu firmou KAXL s.r.o.
- 3) výrobek byl používán v jiných podmínkách nebo k jiným účelům, než ke kterým je určen
- 4) byla některá část výrobku nahrazena neoriginální součástí
- 5) k poškození výrobku nebo k nadměrnému opotřebením došlo vinou nedostatečné údržby
- 6) škody vzniklé působením vnějších mechanických, teplotních či chemických vlivů
- 7) vady byly způsobeny nevhodným skladováním, či manipulací s výrobkem
- 8) výrobek byl používán (pro daný typ výrobku) v agresivním prostředí např. prašném, vlhkém
- 9) výrobek byl použit nad rámec přípustného zatížení

Záruka se nevztahuje na položky, u kterých lze očekávat opotřebením v důsledku jejich normální funkce (např. opotřebením uhlíků, zapalovací svíčka atd.)

Pro provoz výrobků používejte pouze doporučené příslušenství a originální náhradní díly.

Nároky uplatňujte ihned po zjištění závady u prodejce, který Vám výrobek prodal, a informujte se o možnostech opravy v pověřené opravně. Nebude-li se na Vámi uplatňovanou závadu vztahovat záruka, budou Vám fakturovány práce a náklady spojené s kontrolou a montáží a demontáží součástí.

Při uplatňování nároků předložte řádně vyplněný záruční list nebo jiný doklad o koupi opatřený datem prodeje.

Do opravy předávejte výrobek v čistém stavu, řádně vyčištěný, zbaven prachu či špíny. Spolu s výrobkem zašlete i jeho originální příslušenství k určení přesné diagnostiky závady.

Při zasílání dopravní službou vylijte z výrobku nespoteřované palivo a olej. Výrobek řádně zabalte, nejlépe do původního obalu tak, aby nedošlo k jeho poškození. Škody, způsobené nedostatečným zabaláním zásilky, nelze uznat jako záruční vady!

Do motorů používejte jen paliva a oleje odpovídající klasifikace, popř. paliva a oleje doporučené značkovým prodejcem. Vzniklé škody, způsobené používáním nevhodného paliva a nevhodných olejů, Vám nebudou v záruce uznány.